

# MC 250.09FL

GRUPPO DI STERZO POSTERIORE CON DUE GRUPPI A ROTAZIONE INDIPENDENTI  
 TRAZIONE SULLE RUOTE ANTERIORI CON CONTROROTAZIONE  
 MONTANTE A GRANDE ALZATA LIBERA  
 ZAVORRE REMOVIBILI  
 GRUPPO SFILABILE



### Optionals:

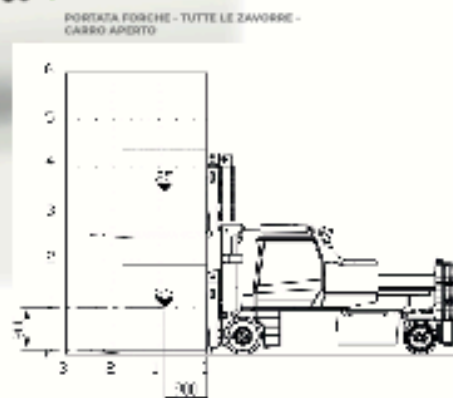
- BRACCIO GRU IDRAULICO CON SISTEMA ELETTRONICO INDICATORE DEL CARICO E LIMITATORE DEL MOMENTO RIBALTANTE
- RUOTE ANTITRACCIA
- RADIOCOMANDO
- TRASFORMAZIONI ANTIDEFILAGRANTI
- COLORE PERSONALIZZATO

## Informazioni tecniche

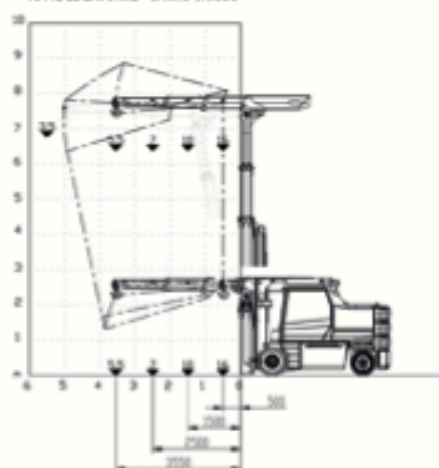
Portata max forche con carro aperto	25t@0.9m
Portata max forche con carro chiuso	16.5t@0.9m
Dimensioni	4120x1800x2750 mm

	Trazione anteriore. N°2 motori elettrici AC 12 kW 96V		Freno di servizio idraulico con comando a pedale. Freno di stazionamento e soccorso idraulico con comando automatico
	Complesivo con forche Kg. 25.000 Complesivo con braccio gru Kg. 25.000 Peso piastra e denti forca Kg. 3.000 Peso braccio gru Kg. 3.000 Peso zavorre removibili Kg. 6.000		In robusta lamiera d'acciaio di qualità piegata e saldata
	96 V - 1050 Ah		Angolo di inclinazione del montante +12°/7°
	Ruote anteriori: n.2 in poliuretano 800x410 Ruote posteriori: n.4 cushion 28x10x22		N° 1 motore elettrico AC 35kW 96V
	Posteriore		

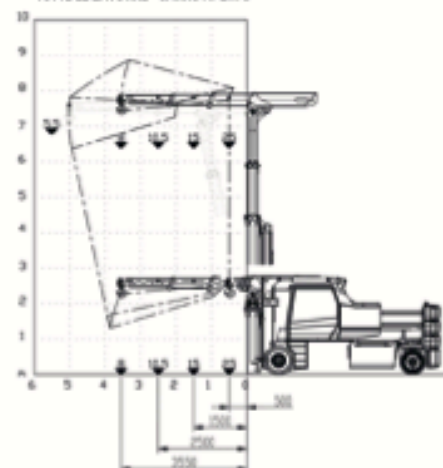
## Diagrammi di portata



PORTATE BRACCIO SU MONTANTE - TUTTE LE ZAVORRE - CARRO CHIUSO



PORTATE BRACCIO SU MONTANTE - TUTTE LE ZAVORRE - CARRO APERTO



## Normative

	EN 13000:2014 SOLO CON BRACCIO IDRAULICO
	UNI ISO 3696-1983 IT UNI ISO 22915-2:2020 EN e successive modifiche



## Dimensioni di ingombro

